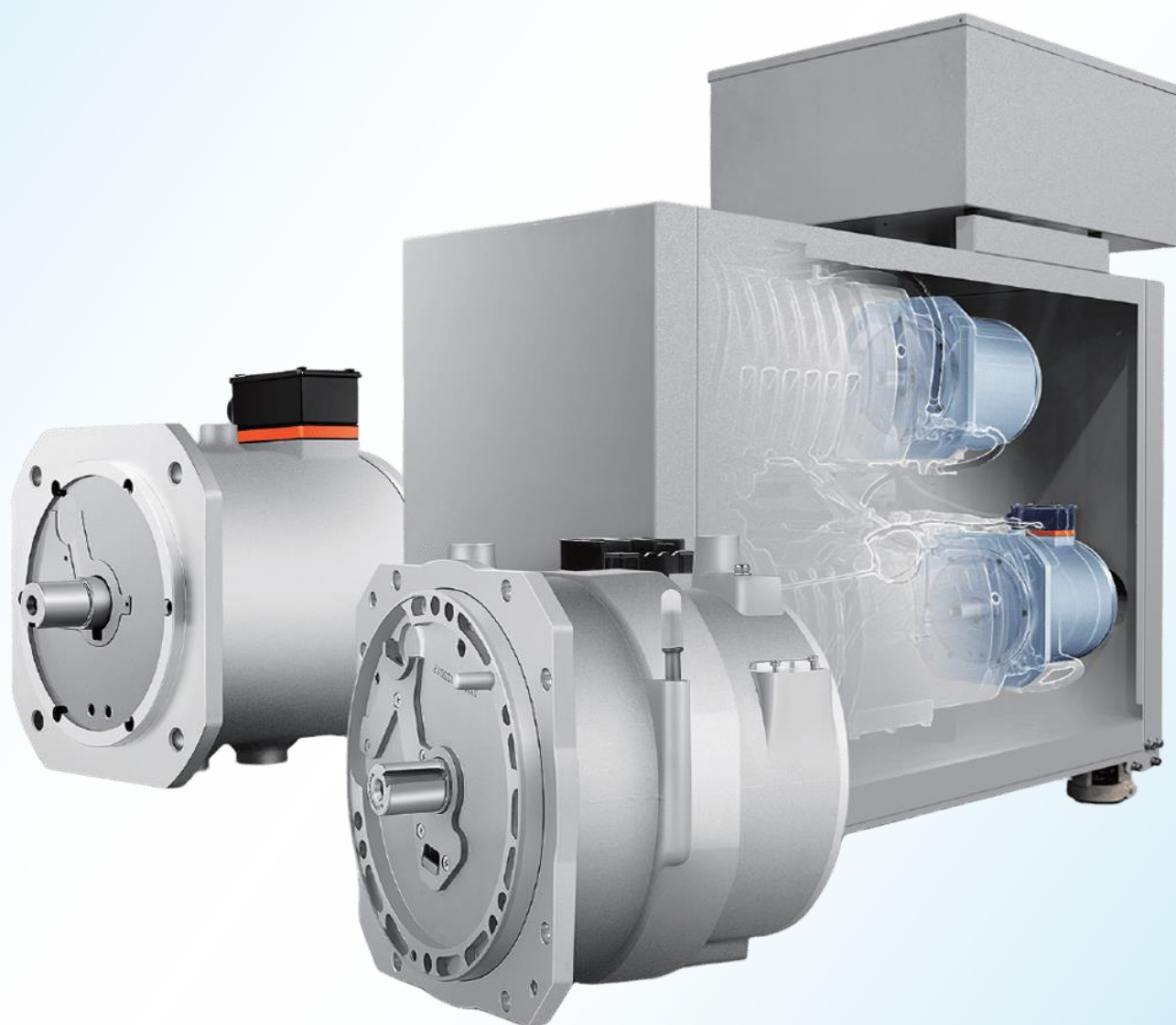


*Nikko Electric Industry*

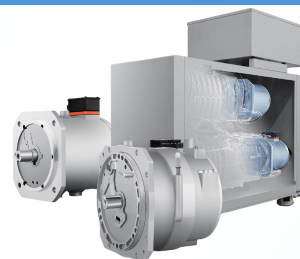
真空ポンプ用永久磁石液冷モータ



# 真空ポンプ用永久磁石液冷モータ

## 企業のメリット

- ・磁性材料の国家規格策定に関わる機関
- ・永久磁石及び永久磁石モータの研究開発と製造において20年以上の経験
- ・当社が自社で供給する高性能磁石により、モータの性能と寿命を保証



## 製品特徴



可変周波数速度調整  
高効率  
低騒音



水冷ケース  
温度上昇が少ない  
小型設計



高速設計



高始動トルク



高い信頼性  
高い気密性



カスタマイズ対応  
様々な取付構造に対応

## 製品用途

### 真空ポンプ

半導体、太陽光発電、リチウム電池、食品、化学分野など



### コンプレッサー

環境保護産業、産業機械など

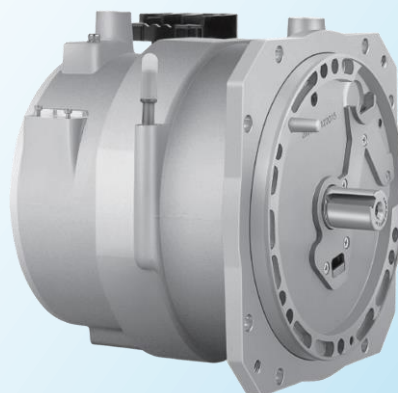


## 製品外観

### VP163

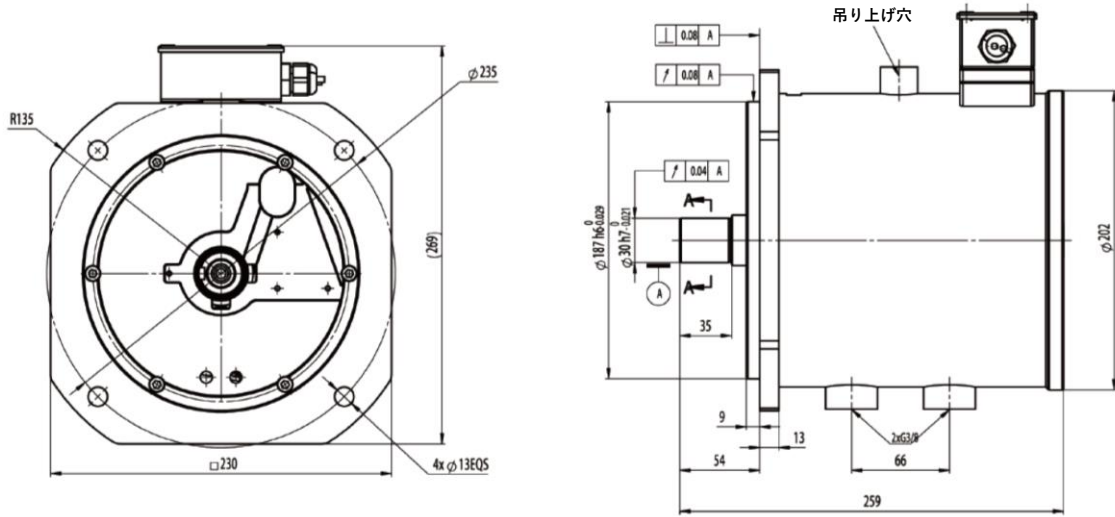


### VP175

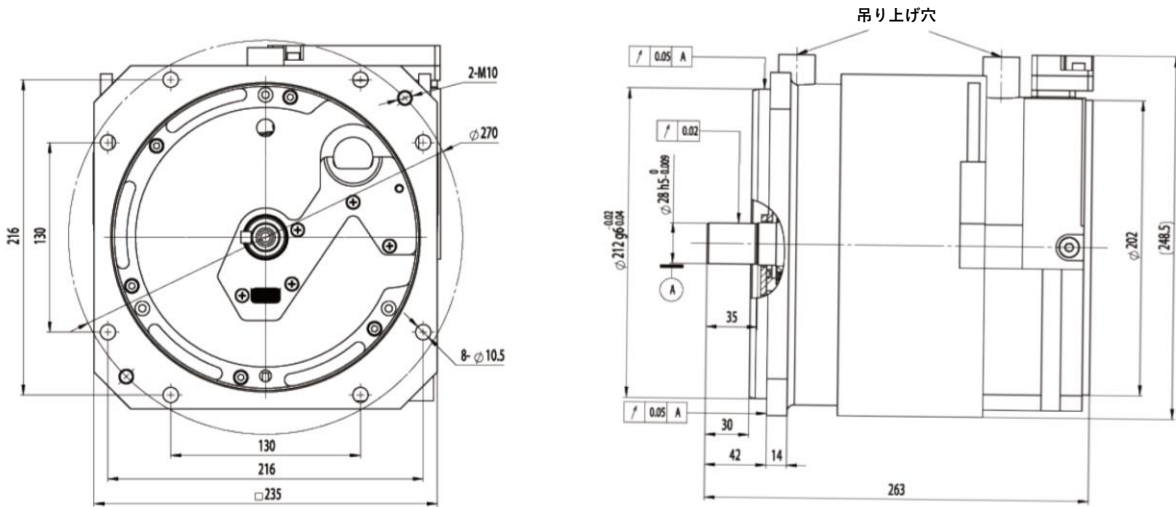


# 外径寸法図

## VP163



## VP175



# 各種仕様

定格出力	定格電圧	定格電流	定格トルク	最大トルク	定格速度	定格周波数	効率	誘起電圧	極数	最大速度	慣性モーメント	巻線抵抗
kW	V	A	Nm	Nm	rpm	Hz	%	V@25°C	2P	rpm	kgcm <sup>2</sup>	Ω@25°C
1.1	380	2.0	3.5	5.3	3000	200	90.2	327	8	3500	10.9	7.91
2.2	380	4.0	4.2	6.3	5000	167	91.8	348	4	5800	8.8	0.81
4.0	380	7.6	7.6	11.4	5000	333	93.3	325	8	5800	42.1	0.59
4.5	380	8.5	7.2	10.8	6000	400	93.4	324	8	7000	43.3	0.43
5.0	380	9.0	8.2	12.3	5800	387	93.5	327	8	6200	45.6	0.45
5.5	380	10.0	17.5	26.3	3000	200	93.8	332	8	3500	52.3	0.45
7.5	380	13.0	11.9	17.9	6000	400	94.5	372	8	6200	75.9	0.19
7.5	380	13.0	19.9	29.9	3600	240	93.4	332	8	4200	104.6	0.33
11.0	380	18.9	35	52.5	3000	200	94.2	338	8	3300	139.1	0.35
13.0	380	25.2	21.8	32.7	5700	380	95.3	346	8	6300	81.9	0.24
13.0	380	21.2	21.8	41.3	5700	380	94.5	372	8	6300	121.4	0.11
15.0	380	25.9	23.9	36.2	6000	300	96.3	342	6	6500	41.8	0.235
22.0	380	37.9	29.2	43.8	7200	360	96.2	360	6	7600	55.6	0.09

ご提案仕様による製品の新規開発検も可能です。お気軽にお問い合わせください。

## お問い合わせ窓口

日興電機工業株式会社 事業開発部 企画課  
 〒259-1302 神奈川県秦野市菩提90番地  
 直通TEL：0463-75-6166 FAX：0463-75-8124  
 代表TEL：0463-75-0010 FAX：0463-75-4879  
 URL：http://www.nikkodenki.co.jp/